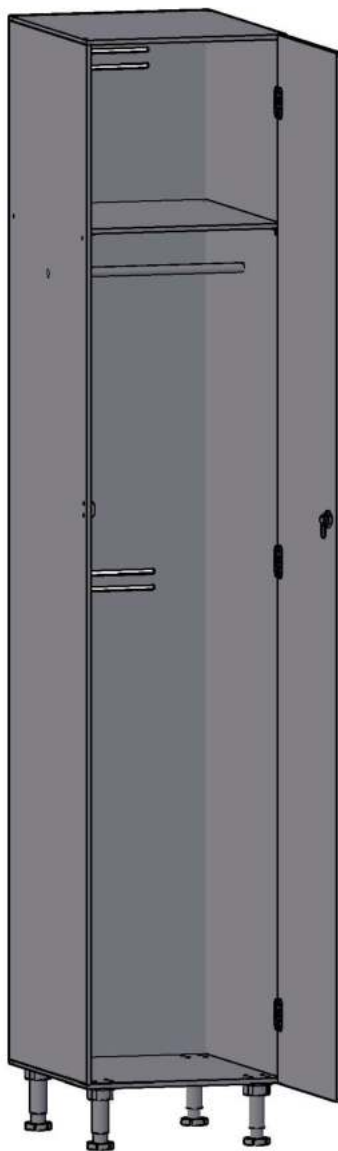
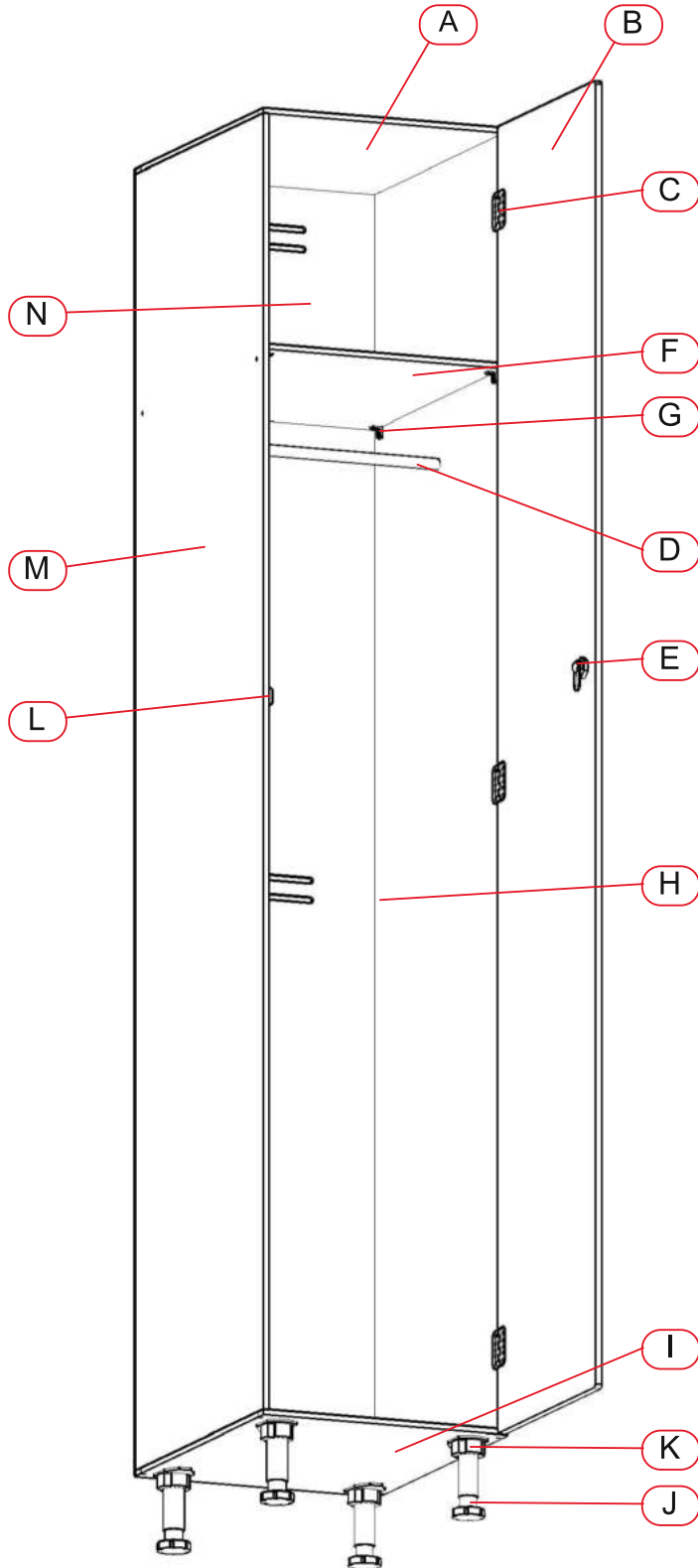


# TAQUILLA 1CUERPO Y 1 PUERTA

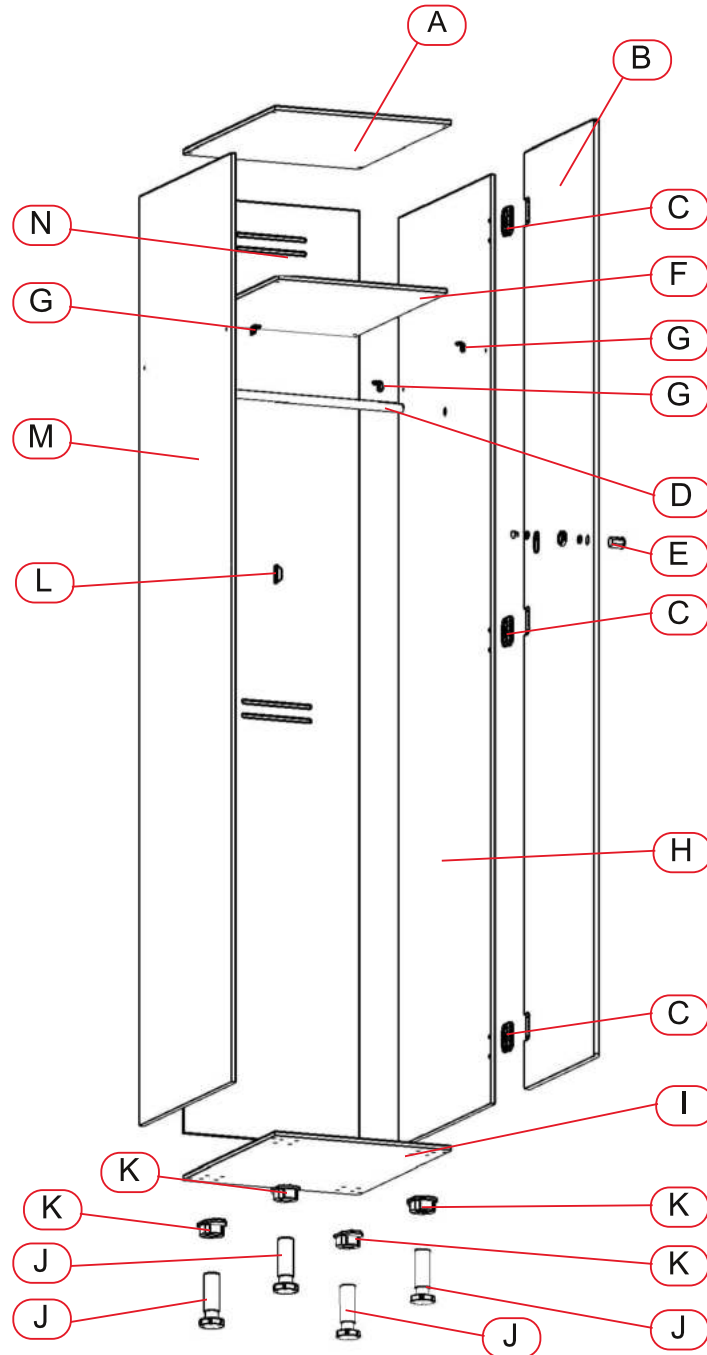


TAQUILLA 1 CUERPO Y 1 PUERTA, SIN PERFIL

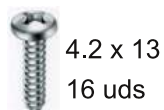
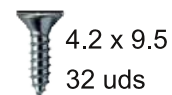


- A - Techo
- B - Puerta
- C - Bisagra
- D - Barra de colgar
- E - Cerradura según tipología
- F - Estante
- G - Escuadra
- H - Lateral bisagra
- I - Suelo
- J - Pata regulable
- K - Base pata
- L - Tope cierre
- M - Lateral
- N - Trasera ranurada

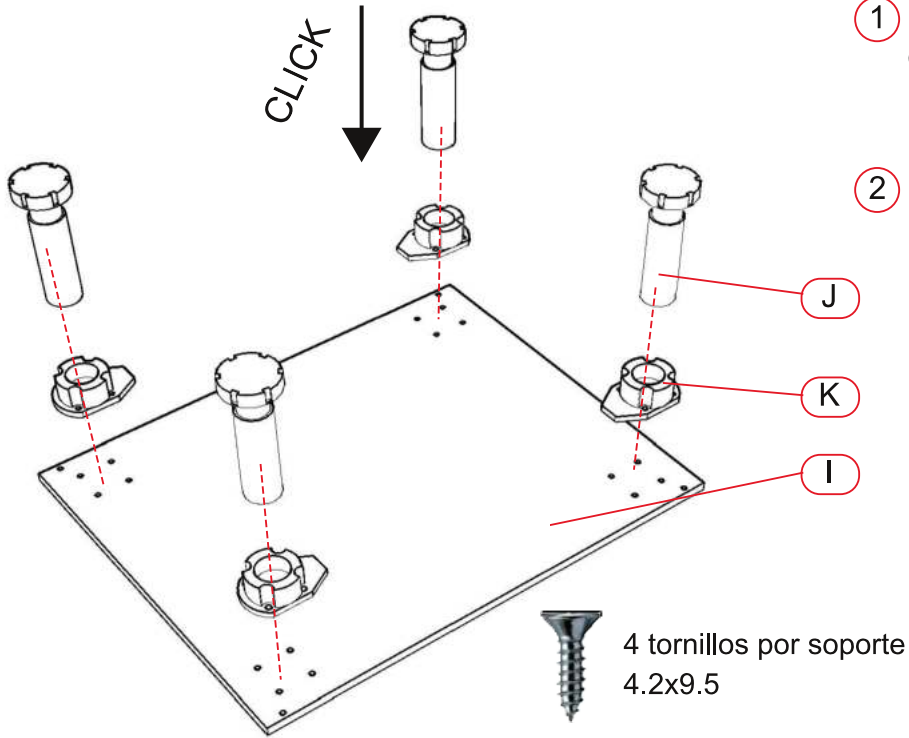
TAQUILLA 1 CUERPO Y 1 PUERTA, SIN PERFIL



- |                                   |                          |
|-----------------------------------|--------------------------|
| A - Techo x 1                     | H - Lateral bisagra x 1  |
| B - Puerta x 1                    | I - Suelo x 1            |
| C - Bisagra x 3                   | J - Pata regulable x 4   |
| D - Barra de colgar x 1           | K - Base pata x 4        |
| E - Cerradura según tipología x 1 | L - Tope cierre x 1      |
| F - Estante x 1                   | M - Lateral x 1          |
| G - Escuadra x 4                  | N - Trasera ranurada x 1 |



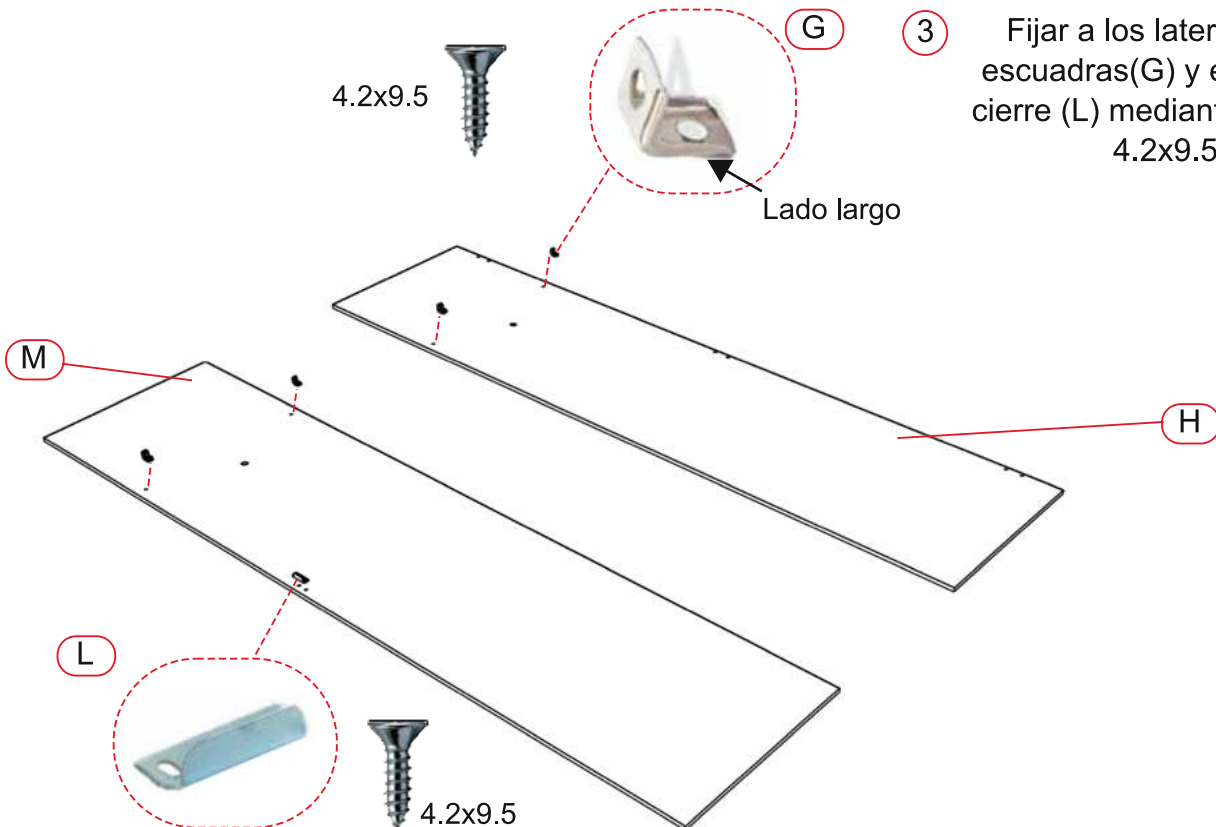
TAQUILLA 1 CUERPO Y 1 PUERTA, SIN PERFIL

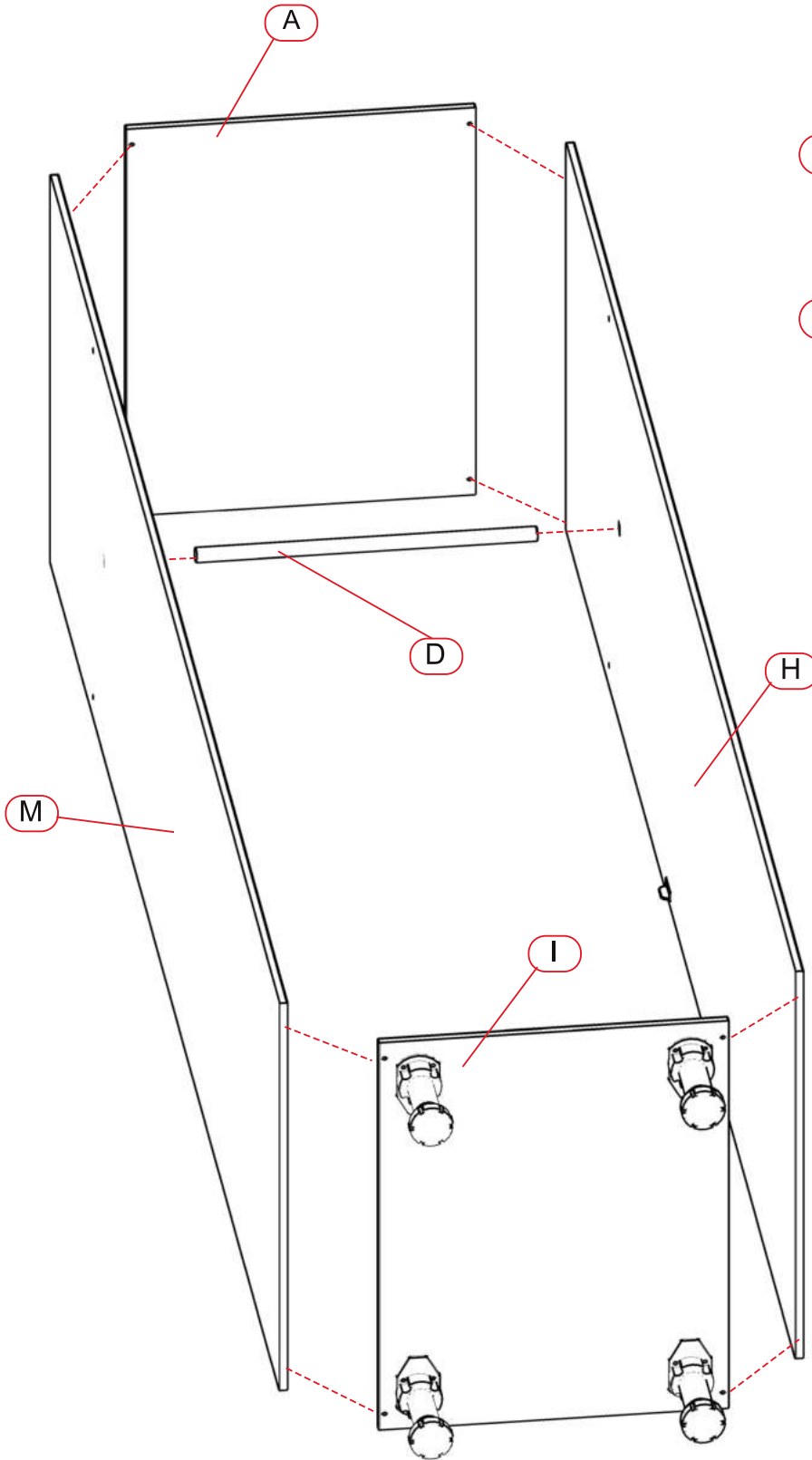


1 Fijar la (K) base de las patas al (I) suelo de la taquilla, mediante tornillos D4.2 x 9.5

2 Introducir (J) pata en la (K) base y presionar hasta oír "click"

3 Fijar a los laterales las escuadras (G) y el tope de cierre (L) mediante tornillos 4.2x9.5



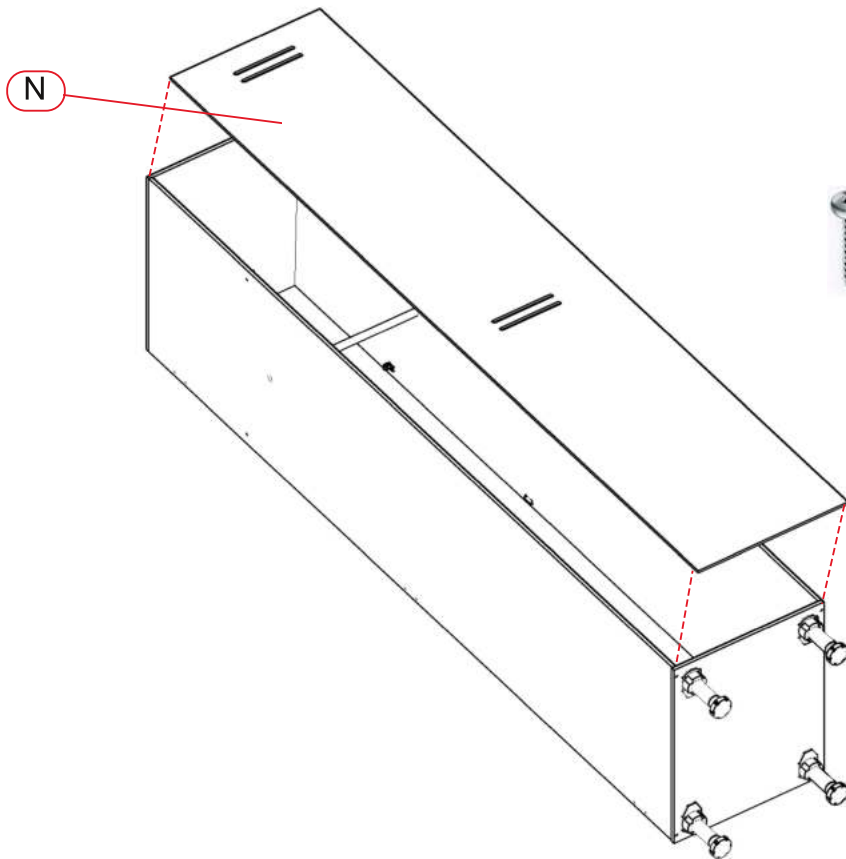


4 Insertar las barras (D) a los laterales (M y H)

5 Fijar tapa (A) y suelo (I) a laterales (M y H) mediante tornillos 4.2x 25



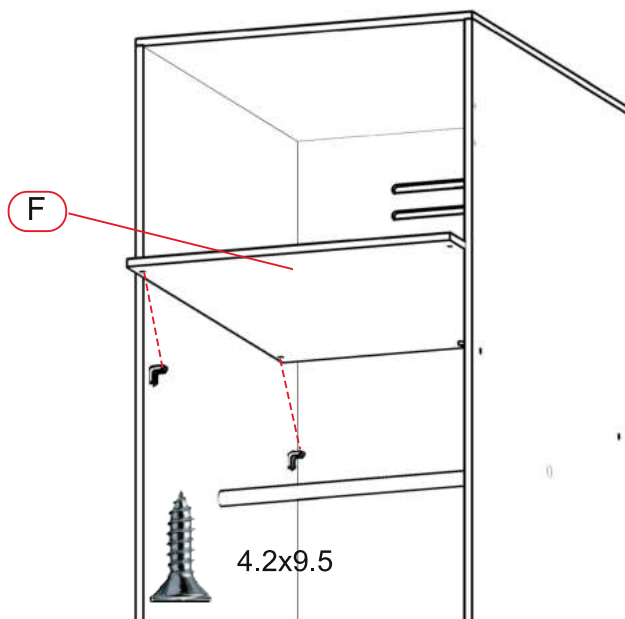
4.2 x 25



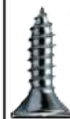
- 6 Fijar la (N) trasera a la estructura mediante tornillos 4.2 x 13



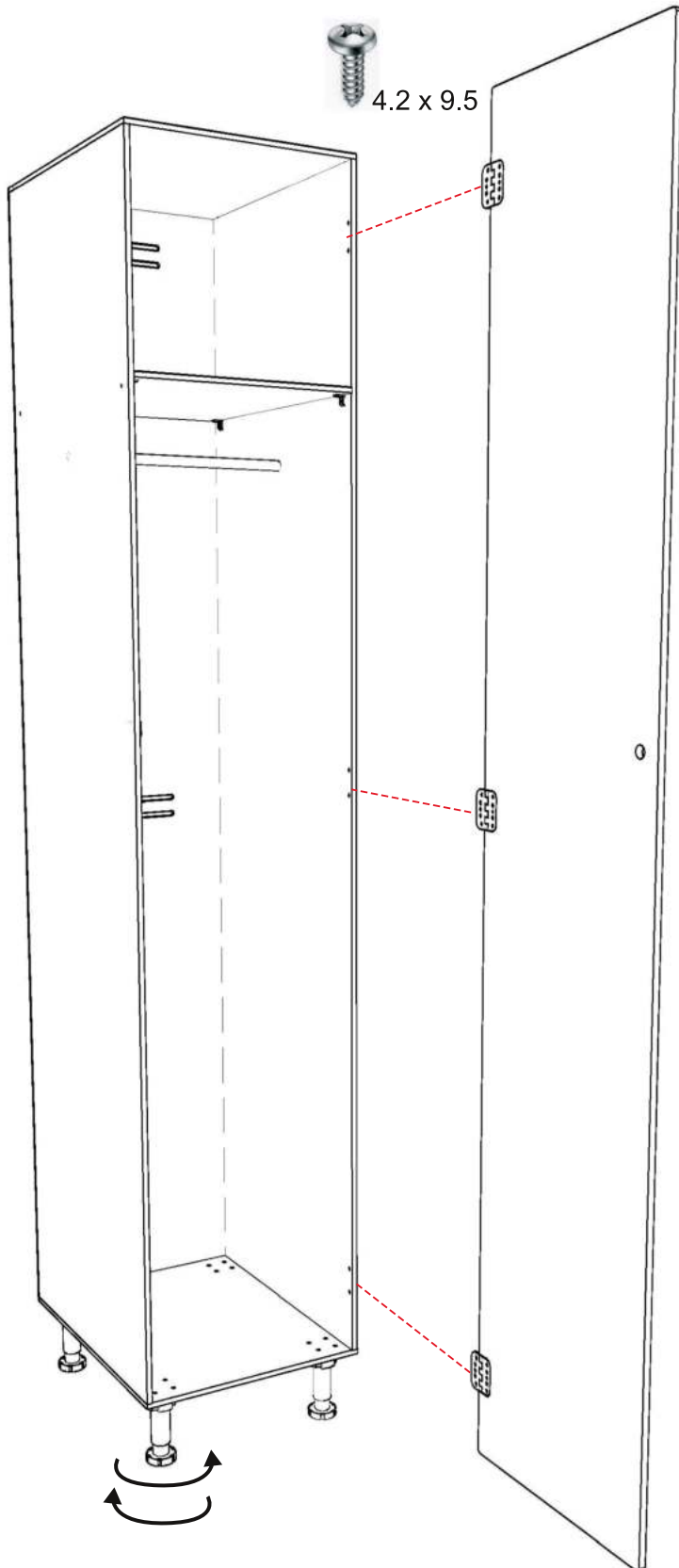
4.2 x 13



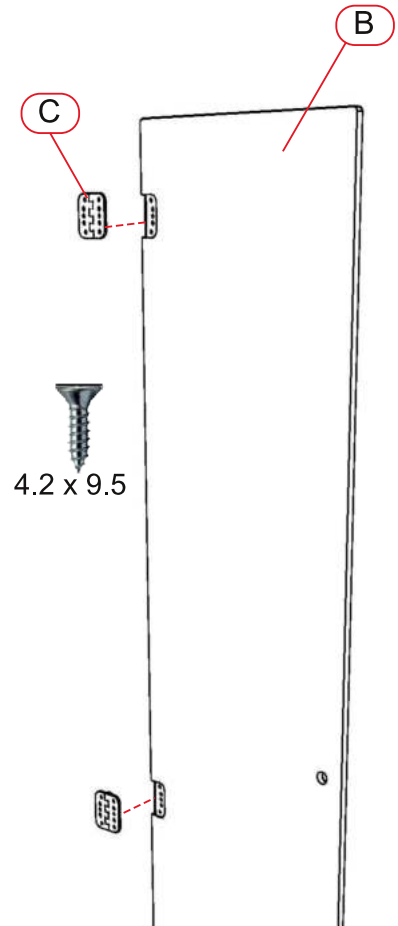
- 7 Fijar el (F) estante a las escuadras mediante tornillos 4.2 x 9.5



4.2x9.5



8 Fijar las bisagras (C) a las puertas (B) mediante tornillos 4.2 x 9.5 avellanado



9 Colocar puertas a la estructura mediante tornillos 4.2 x 9.5 alomado

10 Una vez montado regular patas para nivelar